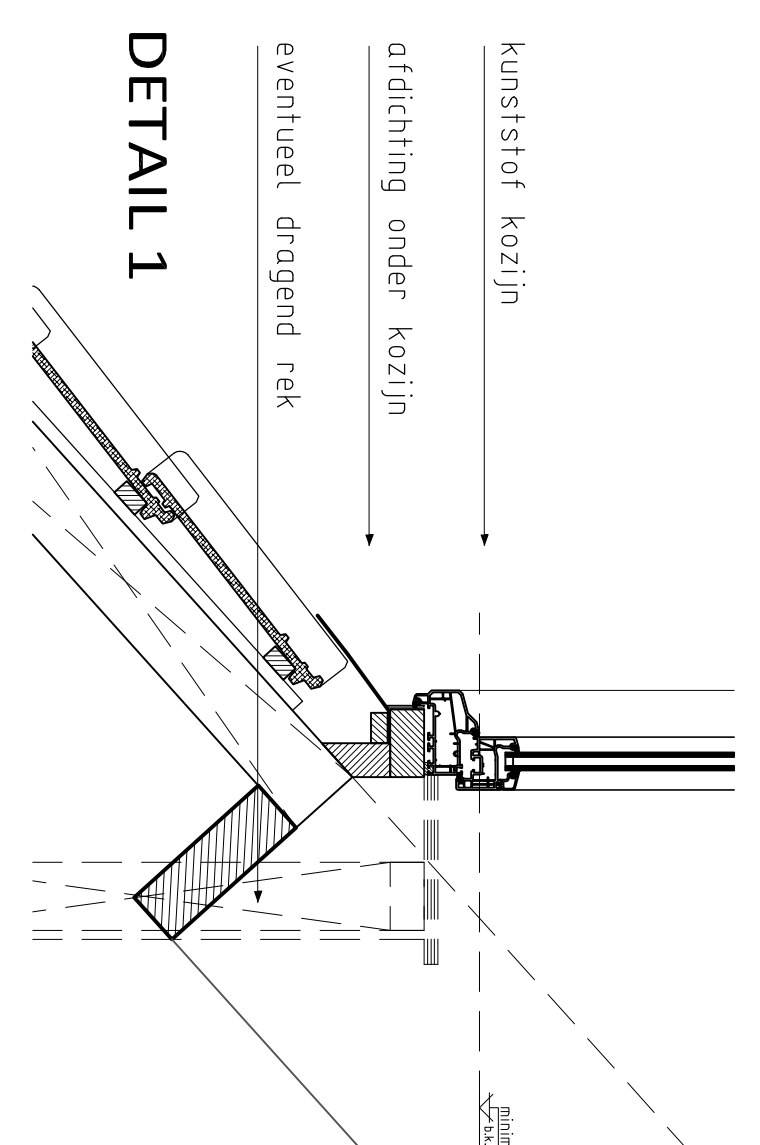
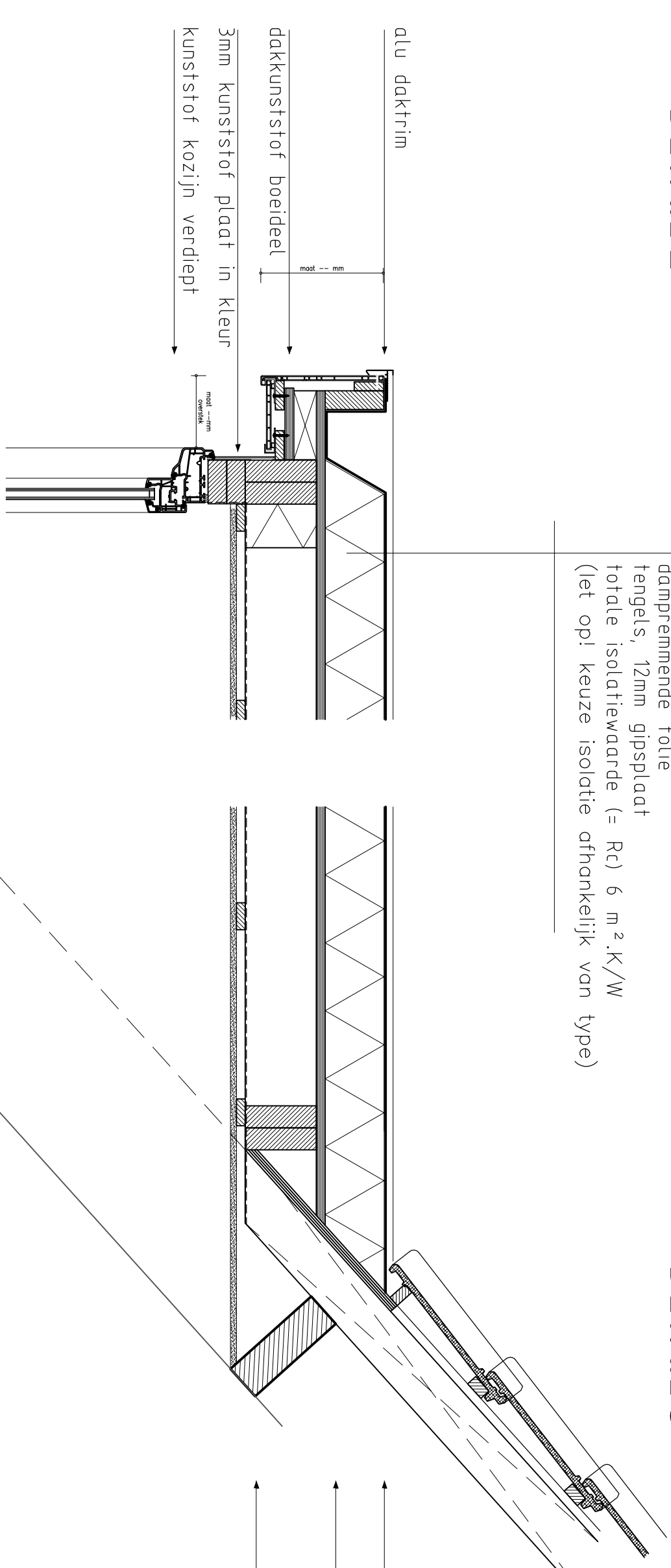


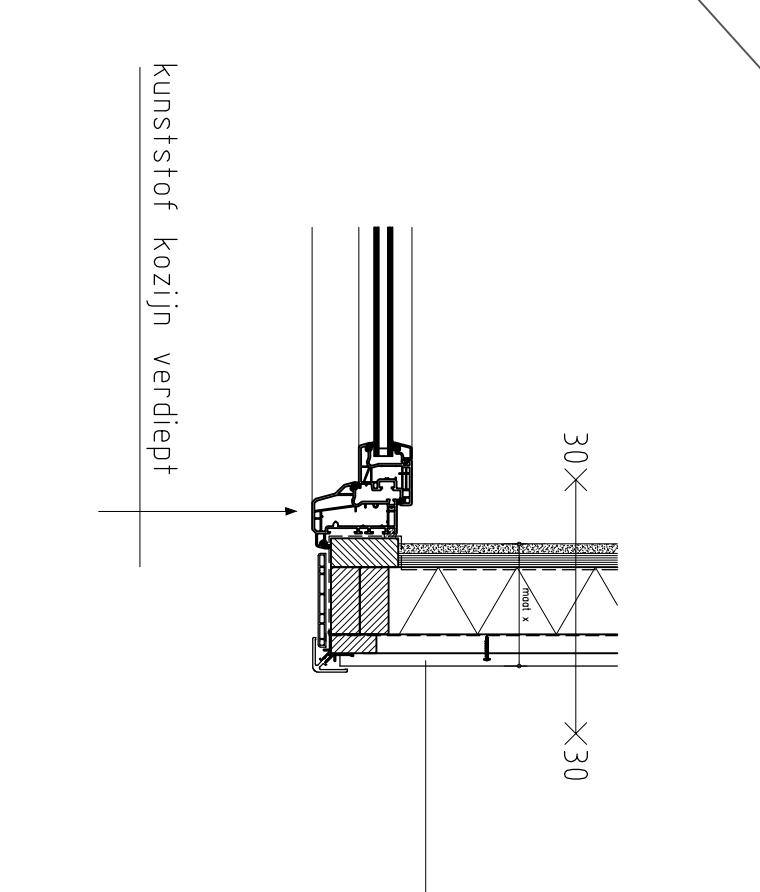
DETAIL 2

DAKOPBOUW bu-bi
dakbedekking (keuze nader te bepalen)
harde persing isolatie
18mm dakbeschot
bolklraag 4,5 x 14,5mm h.o.h. 4,00mm
dampremmende folie
Fengels, 12mm gipsplaat
Totale isolatiewaarde (= Rc) 6 m².K/W
(let op: keuze isolatie afhankelijk van type)

DETAIL 3



DETAIL 1



DETAIL 4

wandopbouw bu-bi
kunststof rabat o.i.g.
25mm regels
dampopen waterkerende folie
stijl- en regelwerk 38x89mm
90mm wachdrige isolatie
dampremmende folie
binnenplaat (osb / underlayment)
12mm gipsplaat
Totaal U waarde: 1,55 W/K m²
(let op: keuze isolatie afhankelijk van type)

LET OP:
bij gebruik van de zolder als verblijfsruimte (slaapkamer of speelkamer)
- rookmelder 220V plaatsen in hal bij de trap
- daglicht en ventilatie moet dan als volgt berekend worden

Ventilatie functie:		persoon nat.		ventilatie cap.	
ruimte	eb	oppervl.	- personen	9 dm ³ /sec	
Tweede verdieping	0,9 dm ³ /p	10 m ²	- personen	9 dm ³ /sec	

lengte en type ventilatorrooster afstemmen op de benodigde ventilatiecapaciteit.
verdiep. voor andere en maximaal te de maximale dimensie

Daglichtbepreding:					
Ruimte	al. Wc-vr.	al.	al.	m ² glas	U _d
Tweede verdieping	10 m ²	10%	1,0 m ²	2,34 m ²	1
					0,85
					2,01

NEN 1087:
NEN 2057:



Dere kaart is noodgericht
8312 Perceelnummer
2 Huisnummer
2 Voorloper
2 Bevolking
Overige toepassing:
Hier een...
Kadastraal nummer: 0143 / 1185
Schaal: 1:500 / 1:1000
Kadastrale gemeente: VESSEN / LINDEN
Schaal: 1:500 / 1:1000

WILZINGEN		OMSCHRIJVING		TEKENAAR	
NR	DATEM				
A					
B					
C					
D					

PROJECT	Het bouwen van een dakopbouw				
PROJECTLEIDERS	De Jansstroot 2, 1972 XX, Vessen				
OPDRACHTGEVER	Dhr. A.B. Piders				
BIJZONDER	Overzicht tekening				
STATUS	WABO	DATEM	SOEK	PROJEKT	TEKENAAR
		13-10-2015	1:100 / 1:10	A1	15.00.001 / AI-15.01
				PROJEKT	TEKENAAR
				PROJEKT	TEKENAAR
				PROJEKT	TEKENAAR